

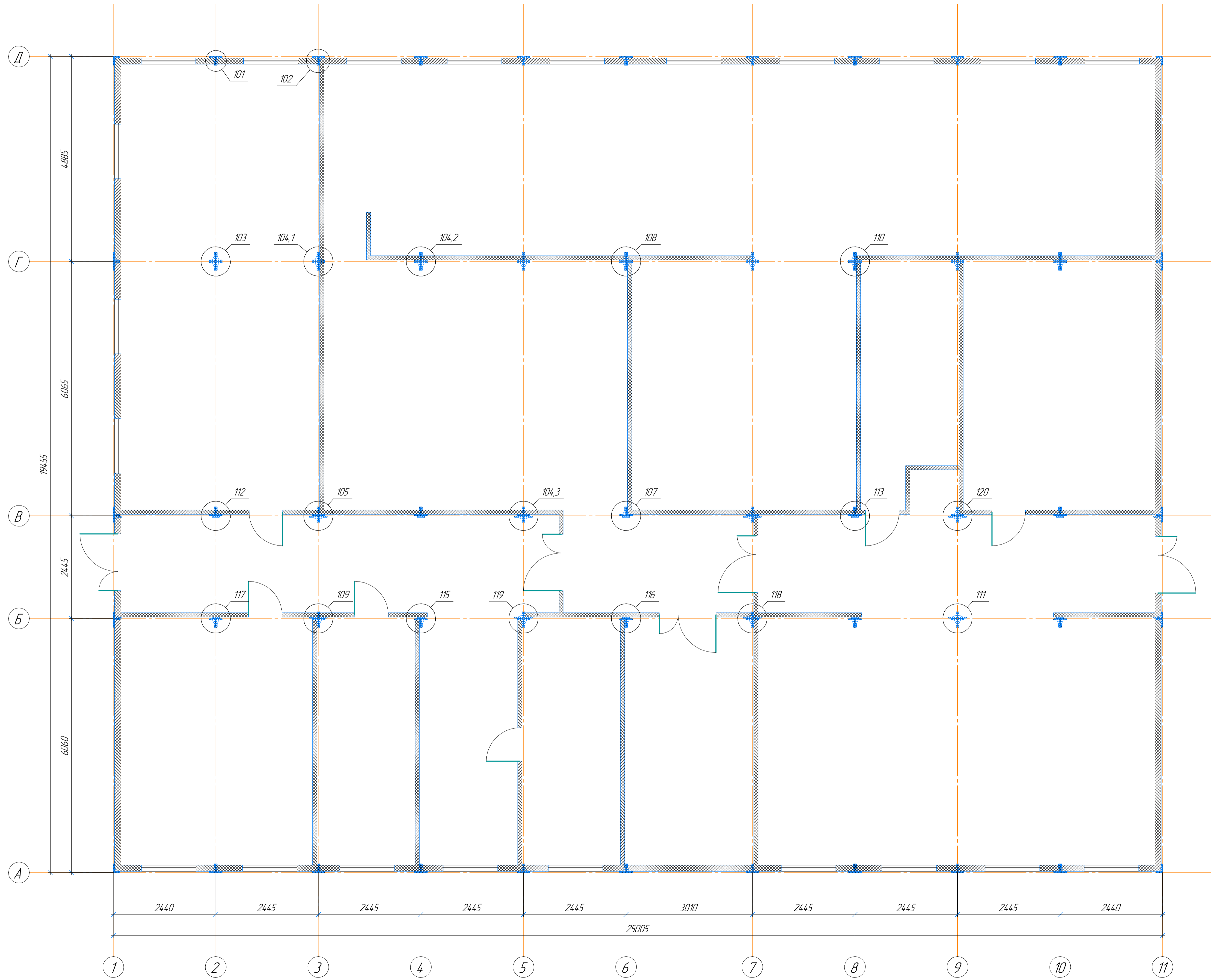
ООО "Дорхан-Торговый дом"

Приложение 2 к
техническому предложению.

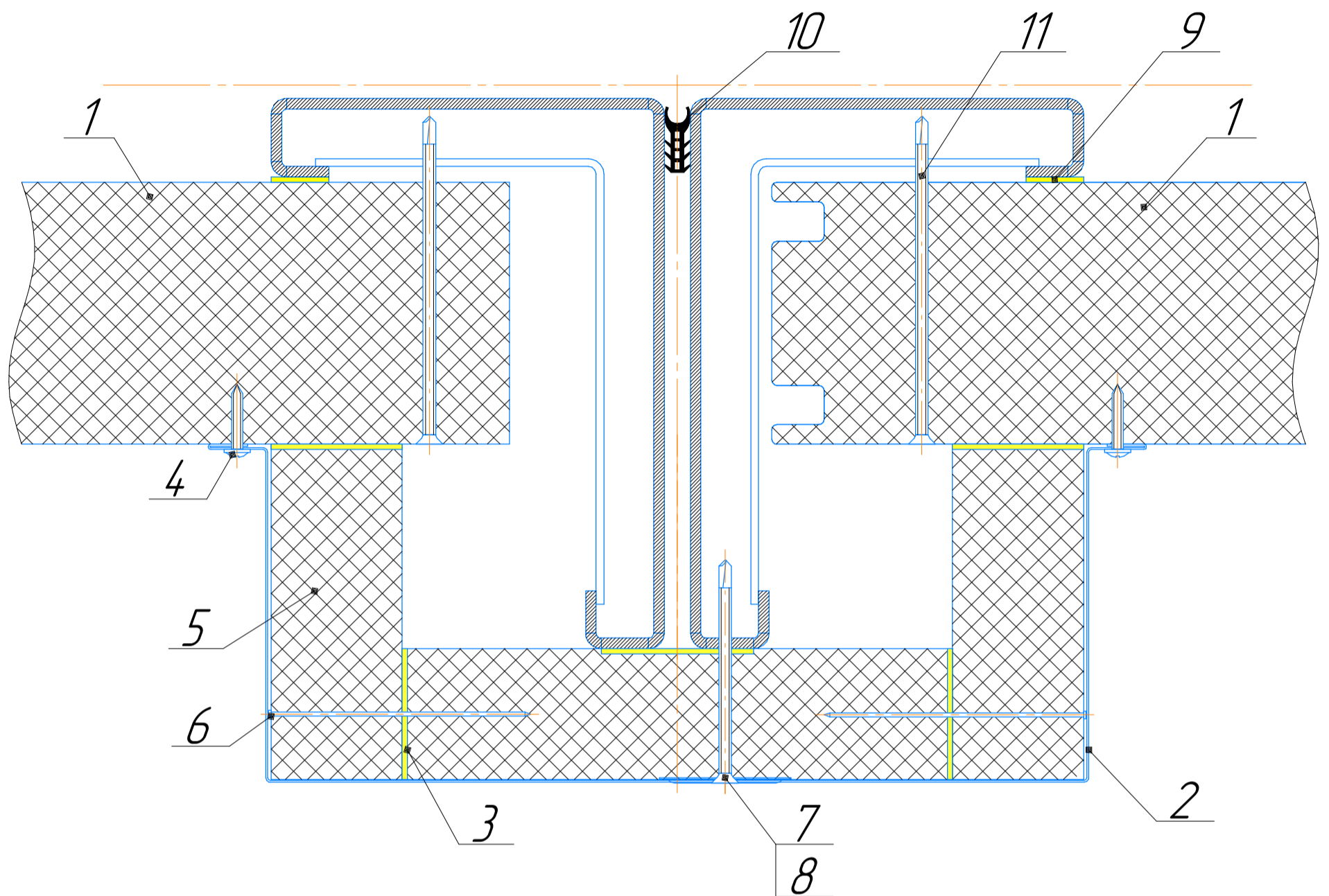
Альбом технических решений модульных металлических конструкций.
Узлы сопряжения ограждающих конструкций с огнезащитой.

Москва 2022

(1:50)

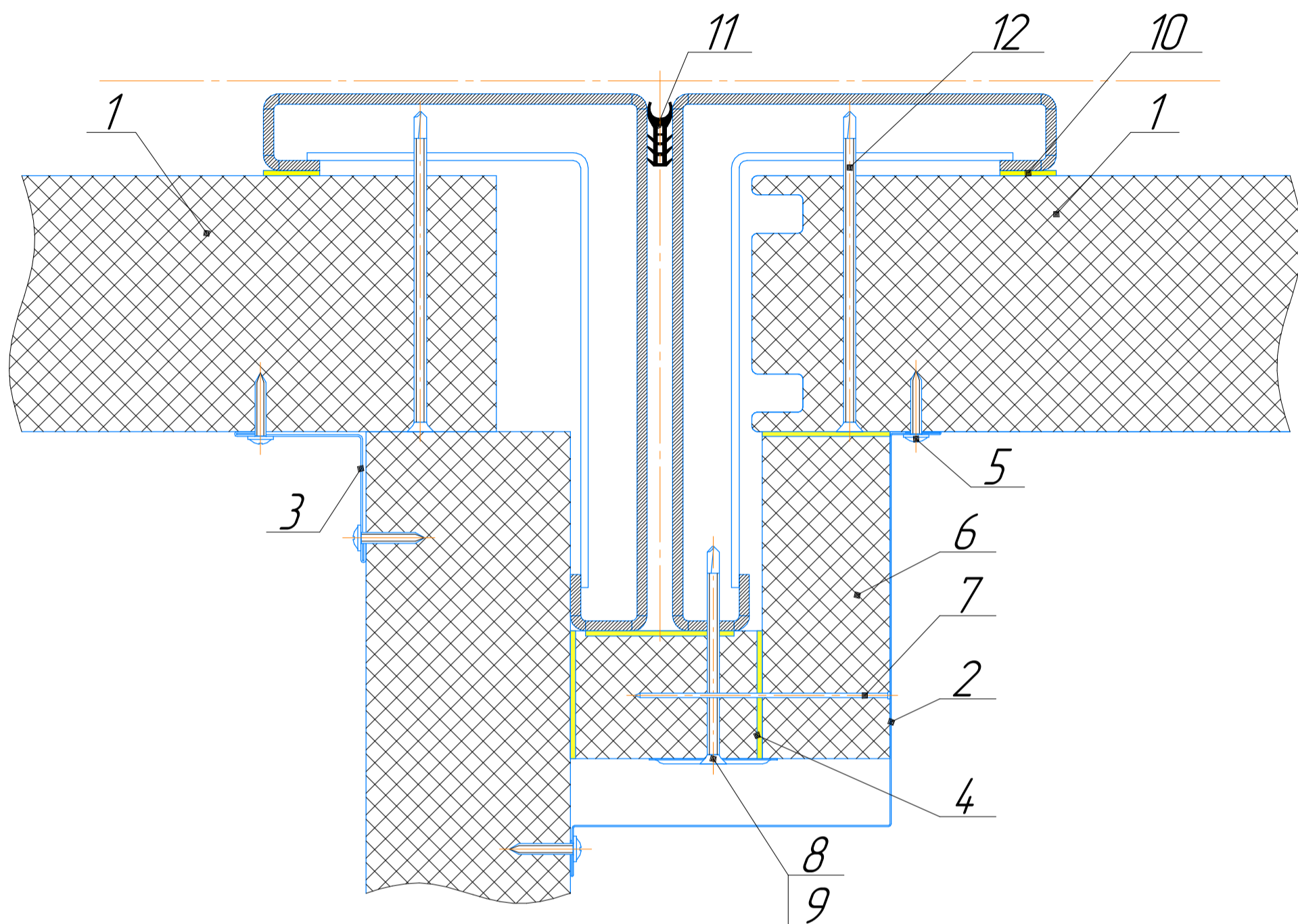


Узел сборки доборных элементов №101



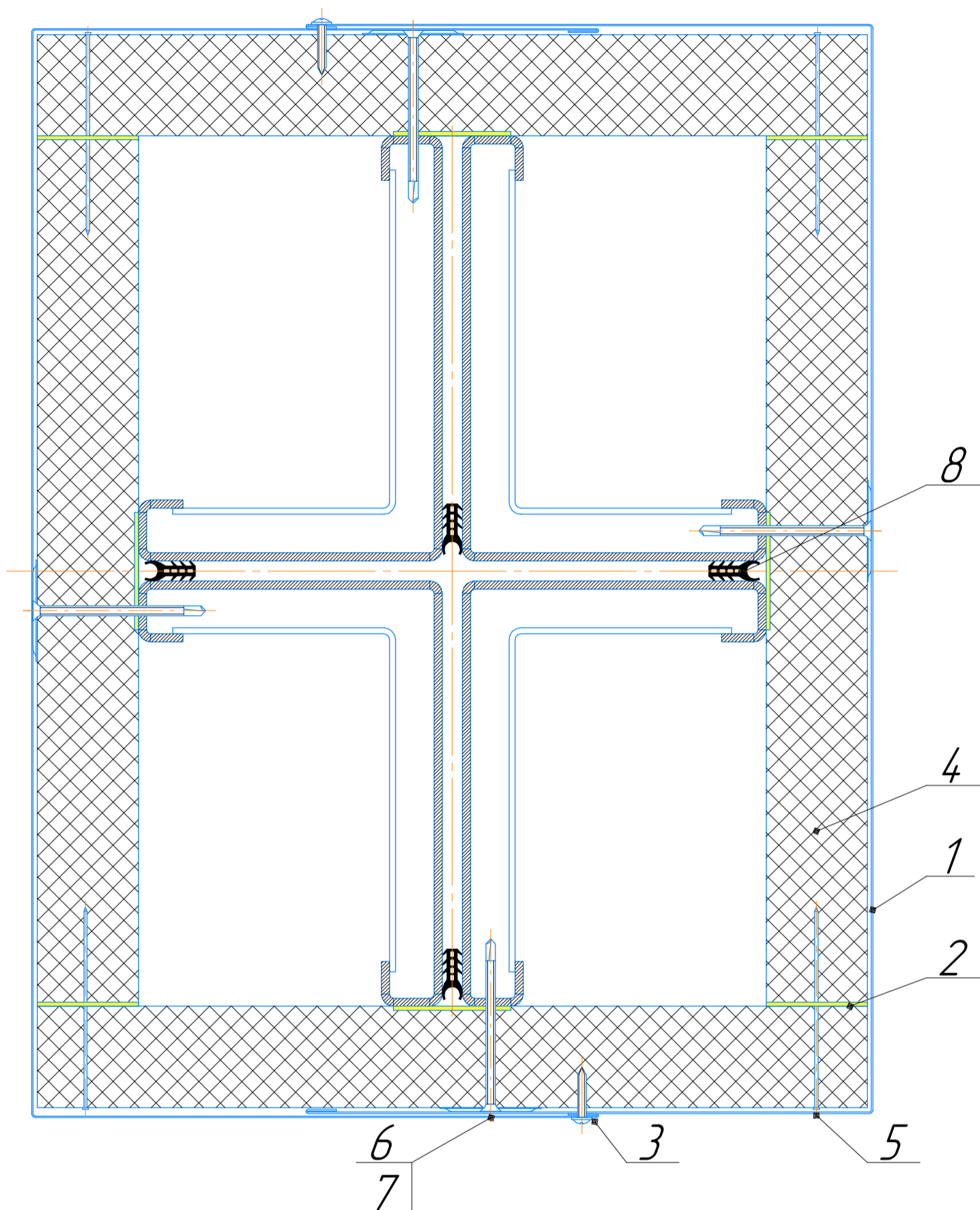
Поз.	Артикул	Наименование
1		Панель стеновая
2	143-300	Короб потолочный 314x128
3	2299-126	Огнезащитный состав "Огнемаг Проф"
4	164-300	Саморез/D=4,2мм/L=25мм/с пресс-шайбой/с плоской головкой/с крест.шлицем/Н-острый/Полнорезьб./-/Окрашенный/Белый/RAI 9003
5	MWRT170-1200*600*50/4	Плита минераловатная DoogNap Руф В 170-1200*600*50/4
6	ДНМ0804	Гвоздь 100мм
7	164-787	Саморез/D=4,8мм/L=80мм/с буром/с потайной головкой/с крест.шлицем/Н-сверло/Полнорезьб./-/Оцинкованны
8	165-509	Шайба/D=6,0мм/s=0,75мм/Рондоль/Оцинкованны///-
9	ДНМСУ-3	Лента уплотнительная 20x5 самоклеющаяся
10	ДНМСУ4	Уплотнитель зазоров между блок-контейнерами
11	164-76	Саморез/D=6,0мм/L=120мм/с потайной головкой/с крест.шлицем/Оцинкованный

Узел сборки доборных элементов №102



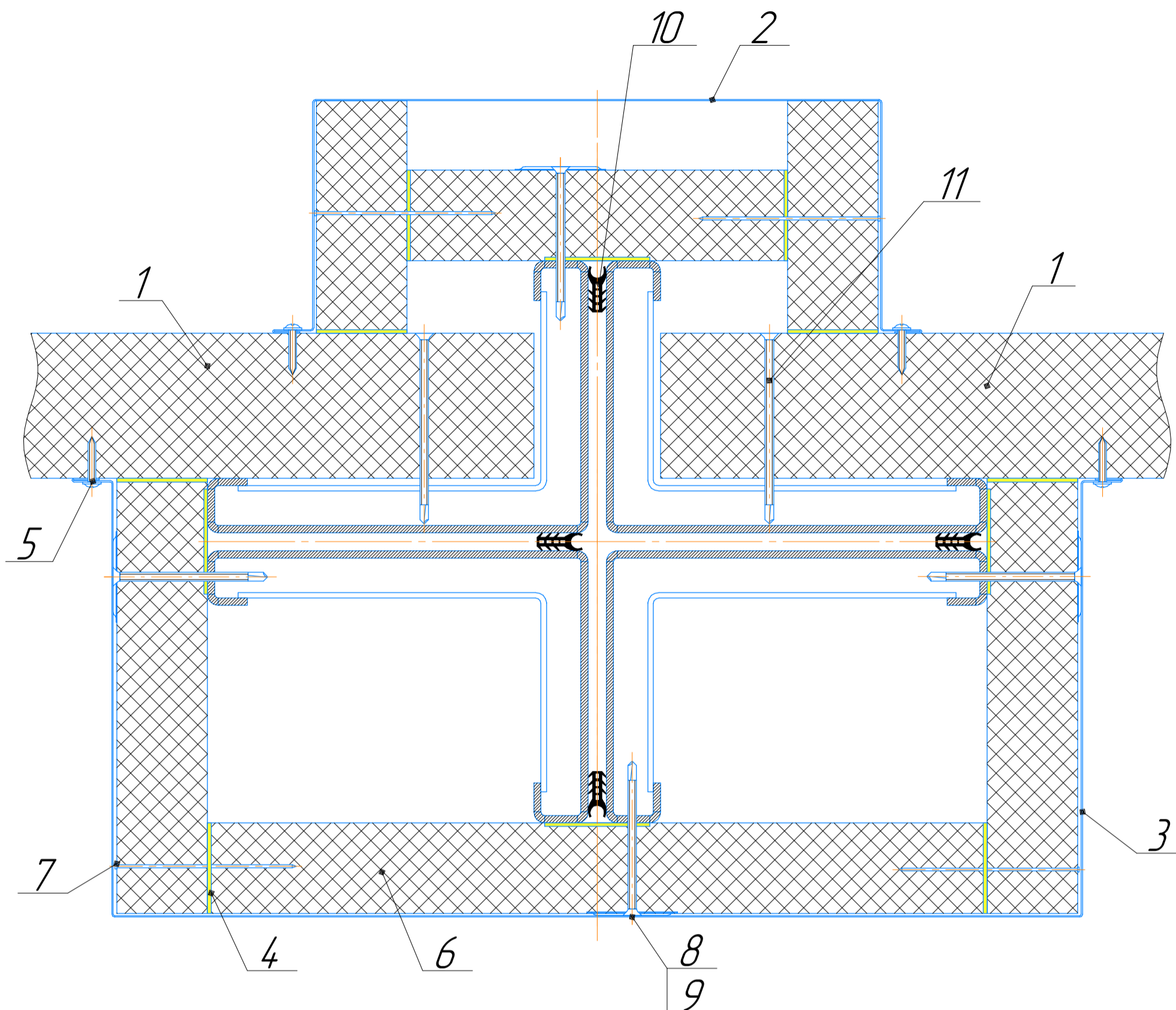
Поз.	Наименование
1	Панель стеновая
2	DNMC-fe124-25 Короб стеновой 150x130
3	DNMC-100-00-02/M Наличник угловой 50x50 для блок-контейнера М 20
4	2299-126 Огнезащитный состав "Огнемаст Проф"
5	164-300 Саморез/D=4,2мм/L=25мм/с пресс-шайбой/с плоской головкой/с крест.шлицем/Н-острый/Полнорезьб./-/Окрашенный/Белый/RAL 9003
6	MWRT170-1200*600*50/4 Плита минераловатная DoorNap Руф В 170-1200*600*50/4
7	DNM0804 Гвоздь 100мм
8	164-787 Саморез/D=4,8мм/L=80мм/с буром/с потайной головкой/с крест.шлицем/Н-сверло/Полнорезьб./-/Оцинкованны
9	165-509 Шайба/D=6,0мм/s=0,75мм/Рондоль/Оцинкованный///-
10	DNMCU-3 Лента уплотнительная 20x5 самоклеющаяся
11	DNMCU4 Уплотнитель зазоров между блок-контейнерами
12	164-76 Саморез/D=6,0мм/L=120мм/с потайной головкой/с крест.шлицем/Оцинкованный

Узел сборки доборных элементов №103



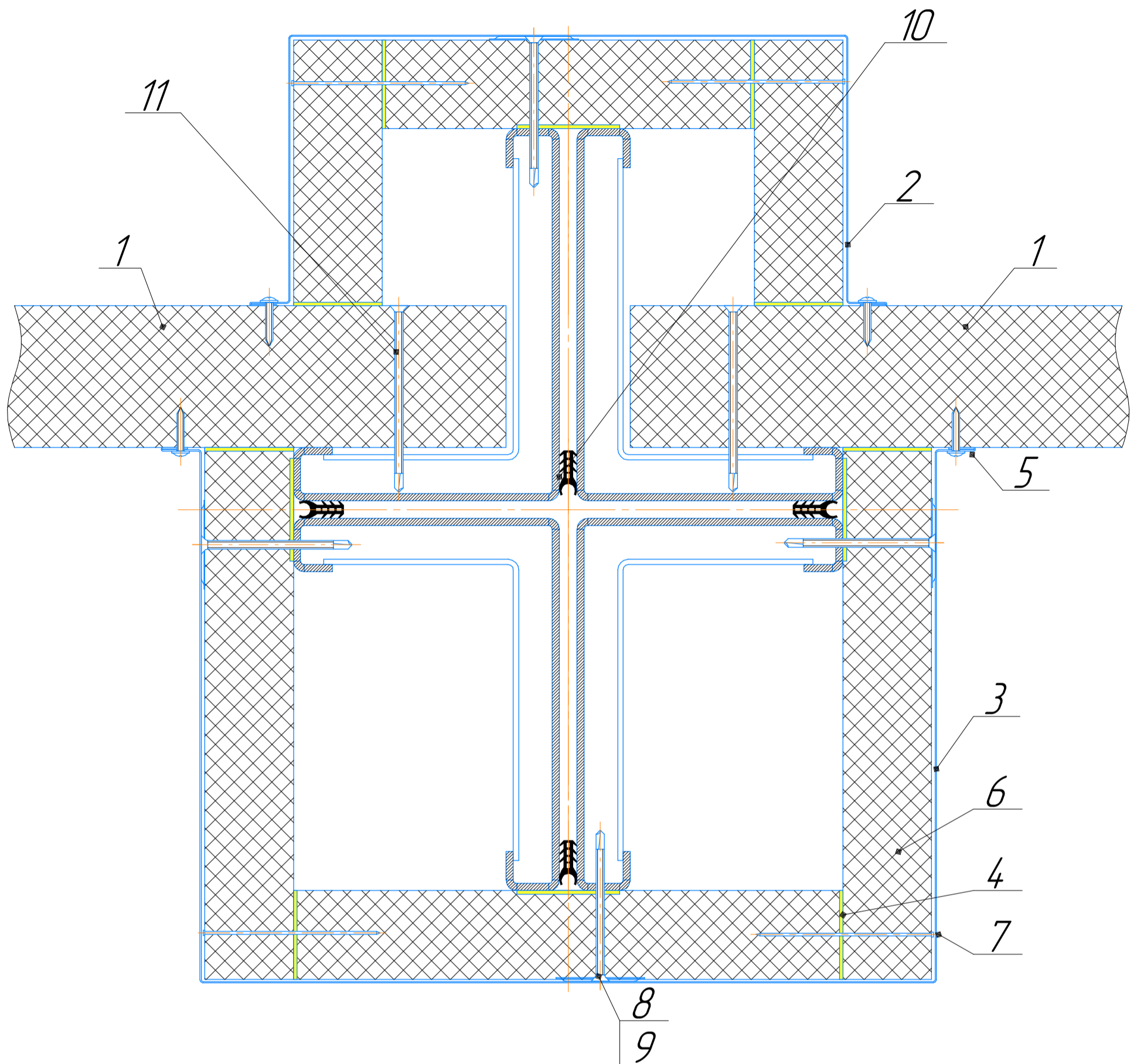
Поз.		Наименование
1	ДНМС-fe124-16	Короб стеновой 280x538
2	2299-126	Огнезащитный состав "Огнемаст Проф"
3	164-300	Саморез/D=4,2мм/L=25мм/с пресс-шайбой/с плоской головкой/с крест.шлицем/Н-острый/Полнорезьб./-/Окрашенный/Белый/RAI 9003
4	MWRT170-1200*600*50/4	Плита минераловатная DoogNap Руф В 170-1200*600*50/4
5	ДНМ0804	Гвоздь 100мм
6	164-787	Саморез/D=4,8мм/L=80мм/с буром/с потайной головкой/с крест.шлицем/Н-сверло/Полнорезьб./-/Оцинкованны
7	165-509	Шайба/D=6,0мм/s=0,75мм/Рондоль/Оцинкованный///-
8	ДНМСU4	Уплотнитель зазоров между блок-контейнерами

Узел сборки доборных элементов №104.1



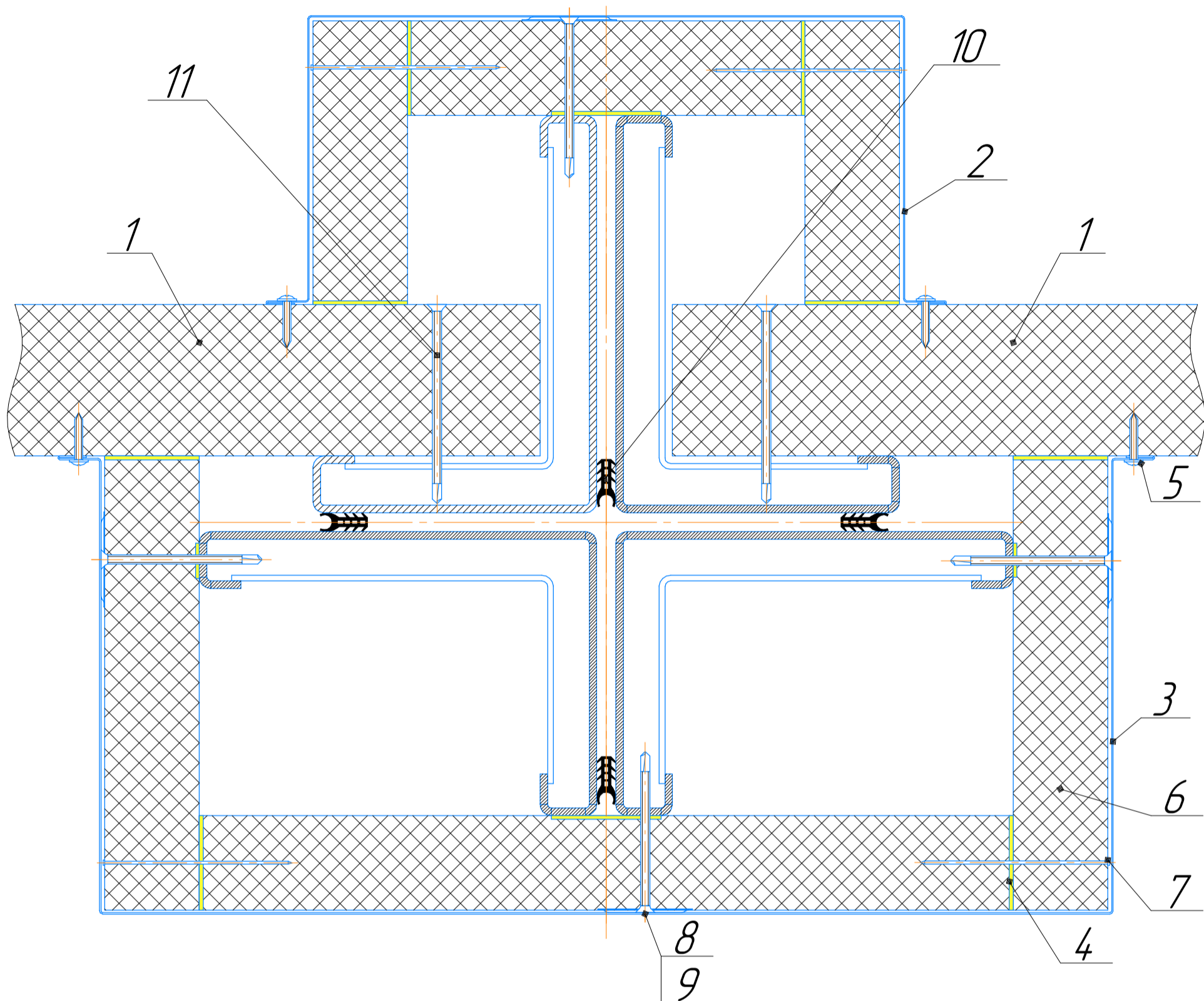
Поз.	Наименование	
1	Панель стеновая	
2	143-300	Короб потолочный 314x128
3	DHMC-fe124-2	Короб стеновой 242x582
4	2299-126	Огнезащитный состав "Огнемаг Проф"
5	164-300	Саморез/D=4,2мм/L=25мм/с пресс-шайбой/с плоской головкой/с крест.шлицем/Н-острый/Полнорезьб./-/Окрашенный/Белый/RAI 9003
6	MWRT170-1200*600*50/4	Плита минераловатная DoogNap Руф В 170-1200*600*50/4
7	DHM0804	Гвоздь 100мм
8	164-787	Саморез/D=4,8мм/L=80мм/с буром/с потайной головкой/с крест.шлицем/Н-сверло/Полнорезьб./-/Оцинкованны
9	165-509	Шайба/D=6,0мм/s=0,75мм/Рондоль/Оцинкованный///-
10	DHMCU4	Уплотнитель зазоров между блок-контейнерами
11	164-537	Саморез/D=5,0мм/L=100мм/с потайной головкой со сверлом/потайная головка с крест. шлицем /с крест.шли

Узел сборки доборных элементов №104.2



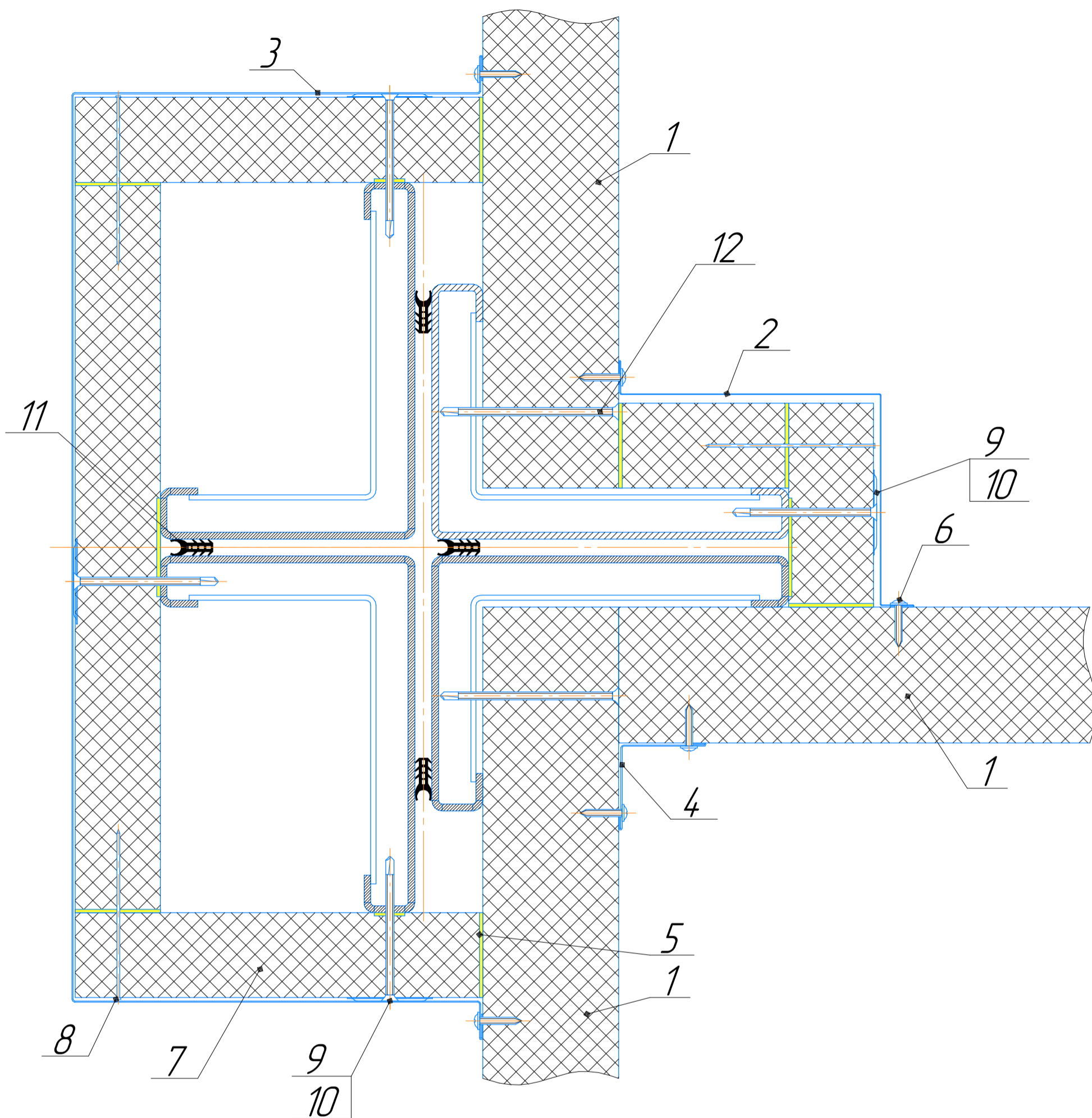
Поз.	Наименование
1	Панель стеновая
2	DHMC-fe124-1 Короб стеновой 152x361
3	DHMC-fe124-3 Короб стеновой 302x462
4	2299-126 Огнезащитный состав "Огнемаст Проф"
5	164-300 Саморез/D=4,2мм/L=25мм/с пресс-шайбой/с плоской головкой/с крест.шлицем/Н-острый/Полнорезьб./-/Окрашенный/Белый/RAL 9003
6	MWRT170-1200*600*50/4 Плита минераловатная DoogNap Руф В 170-1200*600*50/4
7	DHM0804 Гвоздь 100мм
8	164-787 Саморез/D=4,8мм/L=80мм/с буром/с потайной головкой/с крест.шлицем/Н-сверло/Полнорезьб./-/Оцинкованны
9	165-509 Шайба/D=6,0мм/s=0,75мм/Рондоль/Оцинкованны///-
10	DHMCU4 Уплотнитель зазоров между блок-контейнерами
11	164-537 Саморез/D=5,0мм/L=100мм/с потайной головкой со сверлом/потайная головка с крест. шлицем /с крест.шли

Узел сборки доборных элементов №104.3



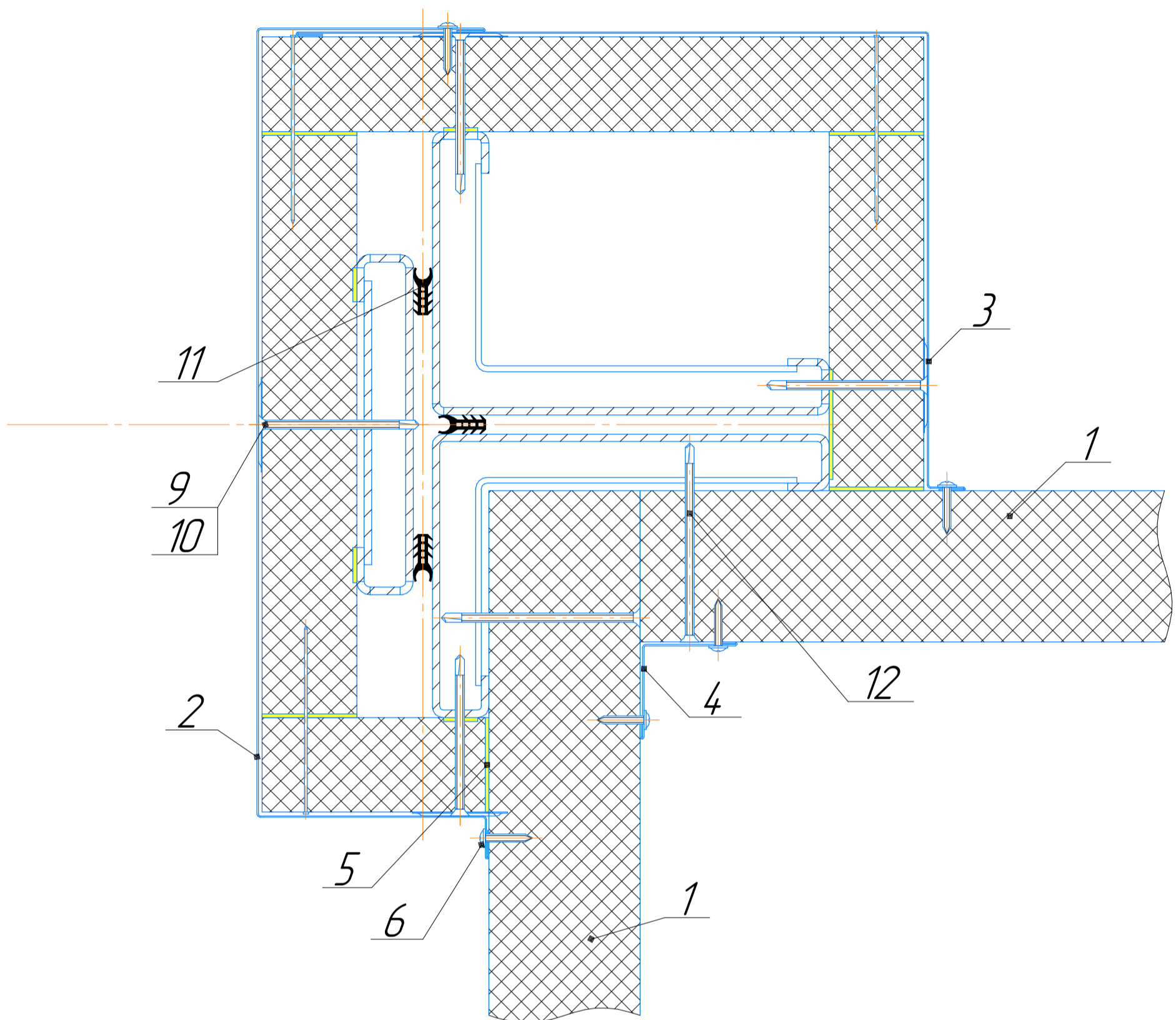
Поз.	Наименование	
1	Панель стеновая	
2	143-300	Короб потолочный 314x128
3	ДНМС-fe124-2	Короб стеновой 242x582
4	2299-126	Огнезащитный состав "Огнемаст Проф"
5	164-300	Саморез/D=4,2мм/L=25мм/с пресс-шайбой/с плоской головкой/с крест.шлицем/Н-острый/Полнорезьб./-/Окрашенный/Белый/RAI 9003
6	MWRT170-1200*600*50/4	Плита минераловатная DoorgNap Руф В 170-1200*600*50/4
7	ДНМ0804	Гвоздь 100мм
8	164-787	Саморез/D=4,8мм/L=80мм/с буром/с потайной головкой/с крест.шлицем/Н-сверло/Полнорезьб./-/Оцинкованны
9	165-509	Шайба/D=6,0мм/s=0,75мм/Рондоль/Оцинкованный///-
10	ДНМСU4	Уплотнитель зазоров между блок-контейнерами
11	164-537	Саморез/D=5,0мм/L=100мм/с потайной головкой со сверлом/потайная головка с крест. шлицем /с крест.шли

Узел сборки доборных элементов №105



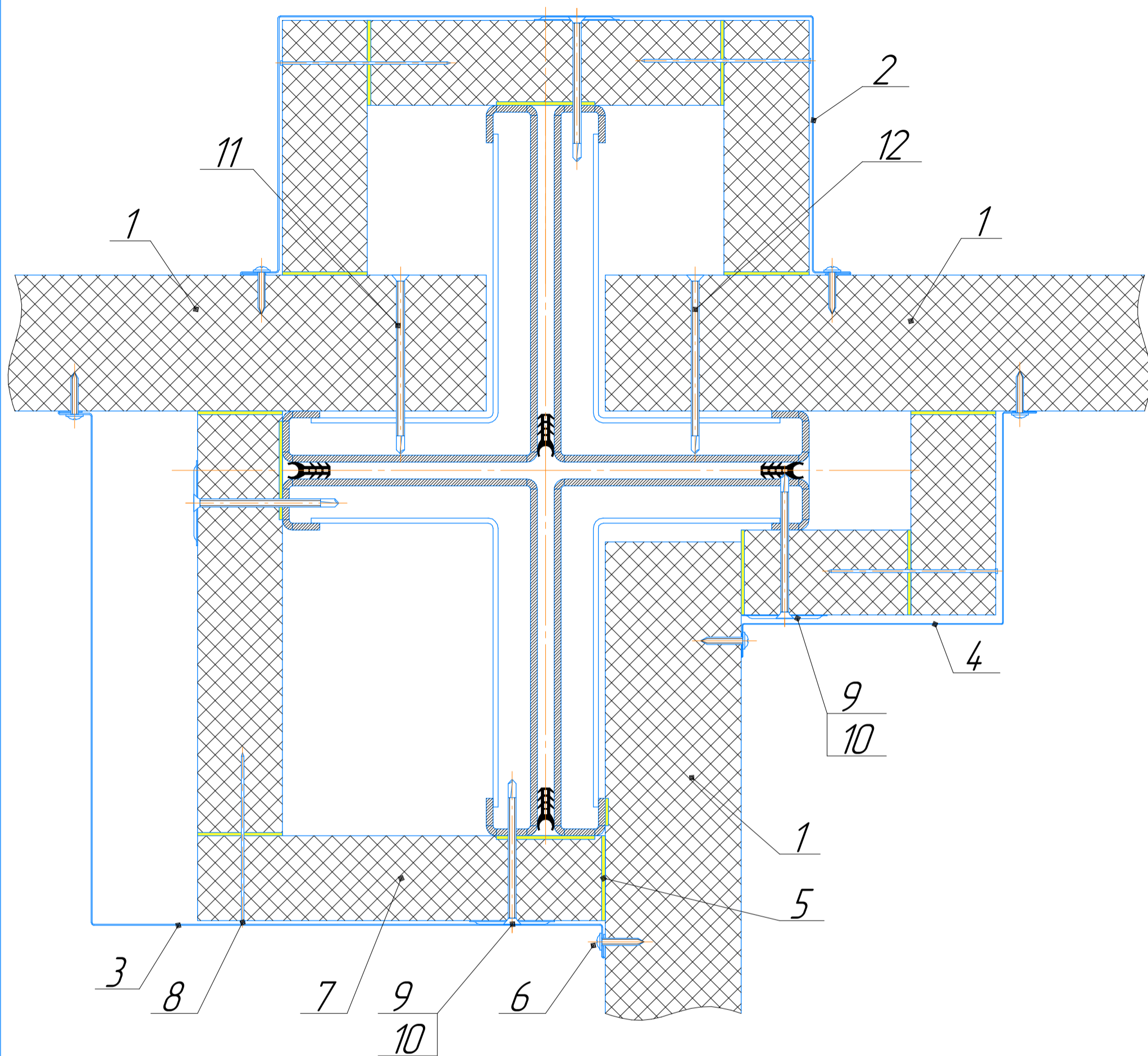
Поз.	Наименование	
1	Панель стеновая	
2	DHMC-fe124-25	Короб стеновой 150x130
3	DHMC-fe124-2	Короб стеновой 242x582
4	DHMC-100-00-02/M	Наличник угловой 50x50 для блок-контейнера М 20
5	2299-126	Огнезащитный состав "Огнемаст Проф"
6	164-300	Саморез/D=4,2мм/L=25мм/с пресс-шайбой/с плоской головкой/с крест.шлицем/Н-острый/Полнорезьб./-/Окрашенный/Белый/RAL 9003
7	MWRT170-1200*600*50/4	Плита минераловатная DoorgNap Руф В 170-1200*600*50/4
8	DHMO804	Гвоздь 100мм
9	164-787	Саморез/D=4,8мм/L=80мм/с буром/с потайной головкой/с крест.шлицем/Н-сверло/Полнорезьб./-/Оцинкованны
10	165-509	Шайба/D=6,0мм/s=0,75мм/Рондоль/Оцинкованный///-
11	DHMCU4	Уплотнитель зазоров между блок-контейнерами
12	164-537	Саморез/D=5,0мм/L=100мм/с потайной головкой со сверлом/потайная головка с крест. шлицем /с крест.шли

Узел сборки доборных элементов №107



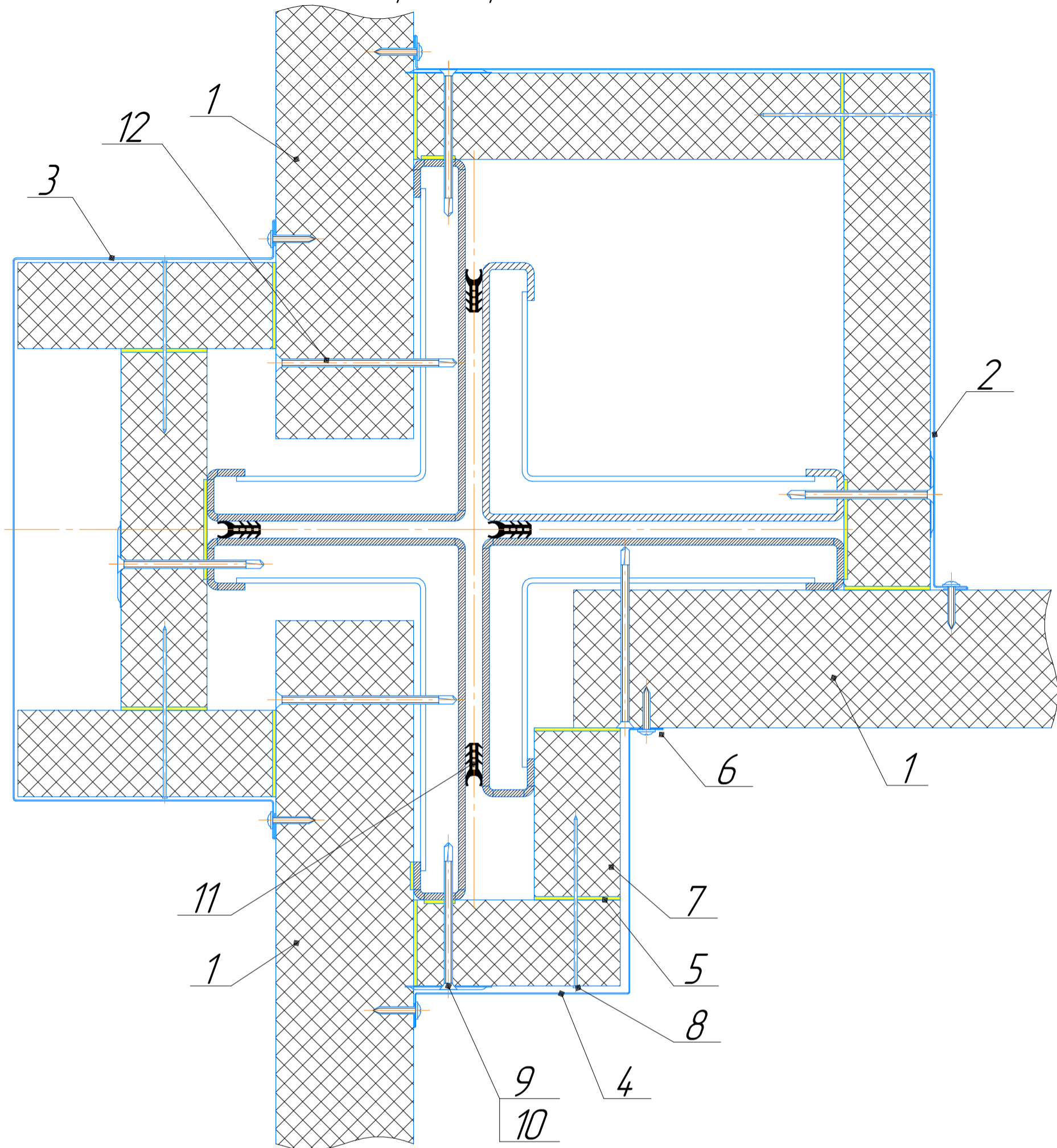
Поз.	Наименование	
1	Панель стеновая	
2	DHMC-fe124-2	Короб стеновой 242x582
3	DHMC-fe124-13	Короб стеновой 360x243
4	DHMC-100-00-02/M	Наличник угловой 50x50 для блок-контейнера М 20
5	2299-126	Огнезащитный состав "Огнемаст Проф"
6	164-300	Саморез/D=4,2мм/L=25мм/с пресс-шайбой/с плоской головкой/с крест.шлицем/Н-острый/Полнорезьб./-/Окрашенный/Белый/RAI 9003
7	MWRT170-1200*600*50/4	Плита минераловатная DoogNap Руф В 170-1200*600*50/4
8	DHMO804	Гвоздь 100мм
9	164-787	Саморез/D=4,8мм/L=80мм/с буром/с потайной головкой/с крест.шлицем/Н-сверло/Полнорезьб./-/Оцинкованны
10	165-509	Шайба/D=6,0мм/s=0,75мм/Рондоль/Оцинкованный///-
11	DHMCU4	Уплотнитель зазоров между блок-контейнерами
12	164-537	Саморез/D=5,0мм/L=100мм/с потайной головкой со сверлом/потайная головка с крест. шлицем /с крест.шли

Узел сборки доборных элементов №108



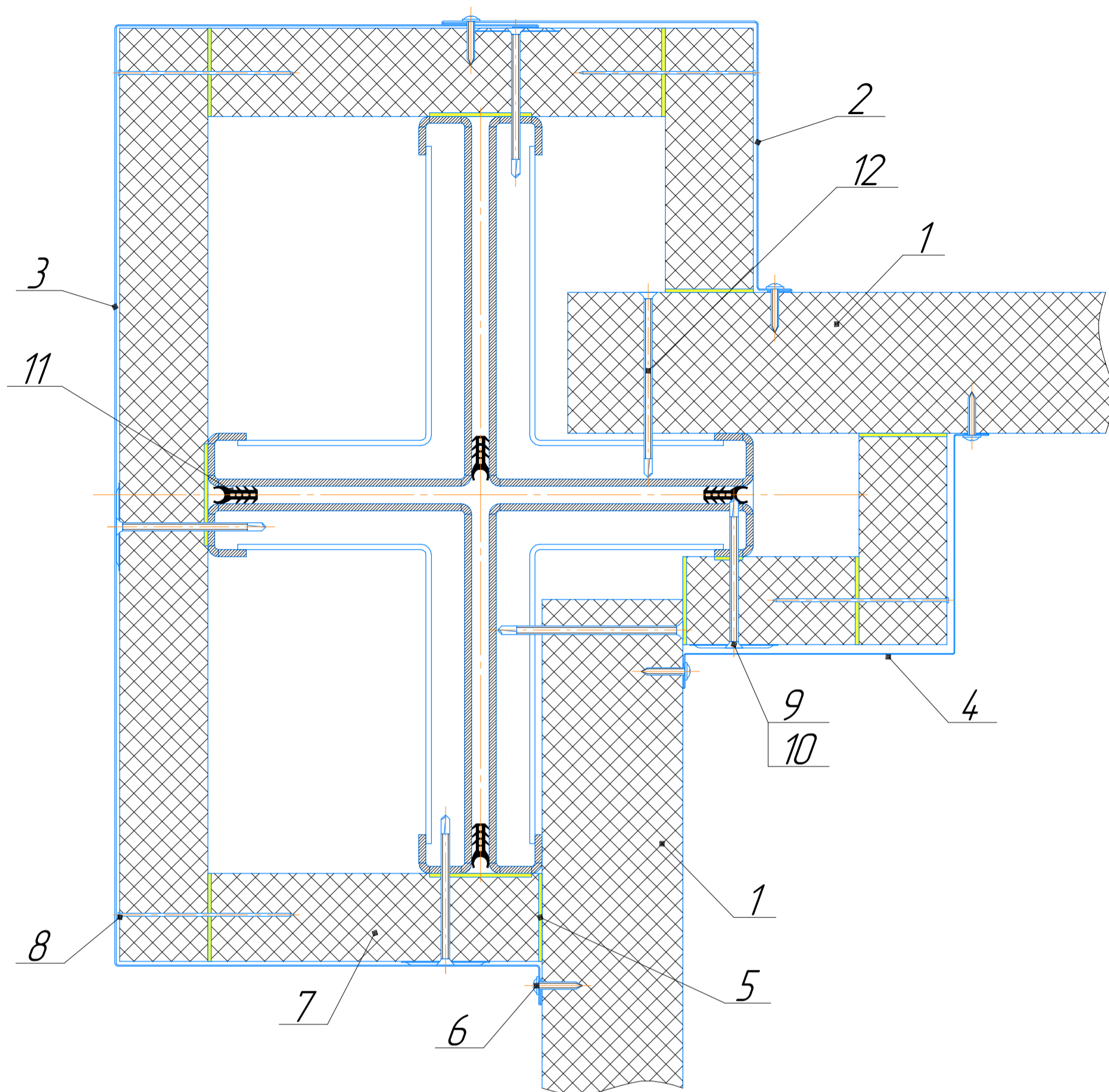
Поз.	Наименование	
1	Панель стеновая	
2	DHMC-fe124-1	Короб стеновой 152x361
3	DHMC-fe124-10	Короб стеновой 326x326
4	DHMC-fe124-25	Короб стеновой 150x130
5	2299-126	Огнезащитный состав "Огнемаат Проф"
6	164-300	Саморез/D=4,2мм/L=25мм/с пресс-шайбой/с плоской головкой/с крест.шлицем/Н-острый/Полнорезьб./-/Окрашенный/Белый/RAL 9003
7	MWRT170-1200*600*50/4	Плита минераловатная DoogNap Руф В 170-1200*600*50/4
8	DHMO804	Гвоздь 100мм
9	164-787	Саморез/D=4,8мм/L=80мм/с буром/с потайной головкой/с крест.шлицем/Н-сверло/Полнорезьб./-/Оцинкованны
10	165-509	Шайба/D=6,0мм/s=0,75мм/Рондоль/Оцинкованный///-
11	DHMCU4	Уплотнитель зазоров между блок-контейнерами
12	164-537	Саморез/D=5,0мм/L=100мм/с потайной головкой со сверлом/потайная головка с крест. шлицем /с крест.шли

Узел сборки доборных элементов №109



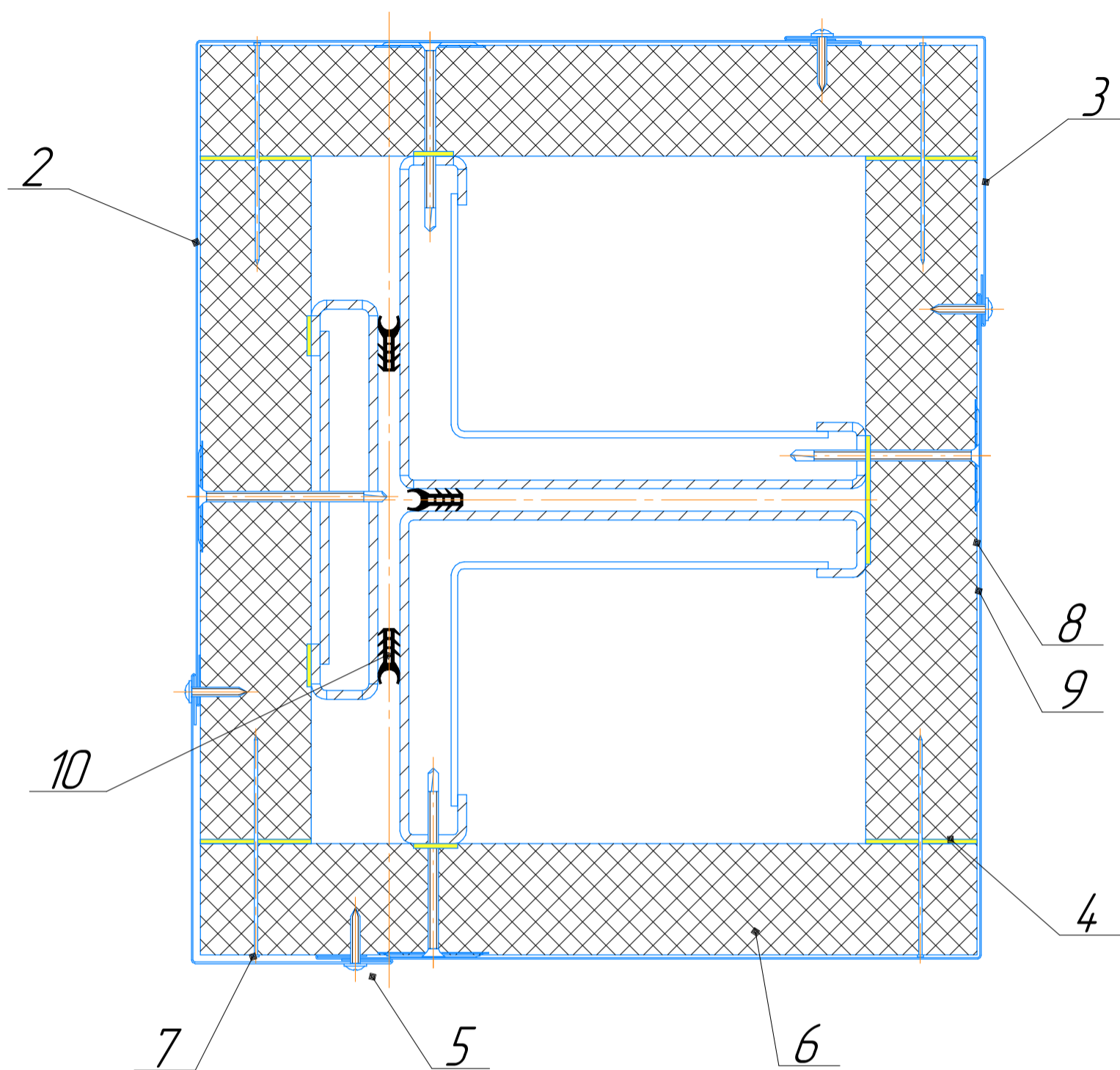
Поз.		Наименование
1		Панель стеновая
2	DHMC-fe124-10	Короб стеновой 326x326
3	DHMC-fe124-1	Короб стеновой 152x361
4	DHMC-fe124-25	Короб стеновой 150x130
5	2299-126	Огнезащитный состав "Огнемаг Проф"
6	164-300	Саморез/D=4,2мм/L=25мм/с пресс-шайбой/с плоской головкой/с крест.шлицем/Н-острый/Полнорезьб./-/Окрашенный/Белый/RAL 9003
7	MWRT170-1200*600*50/4	Плита минераловатная DoogNap Руф В 170-1200*600*50/4
8	DHM0804	Гвоздь 100мм
9	164-787	Саморез/D=4,8мм/L=80мм/с буром/с потайной головкой/с крест.шлицем/Н-сверло/Полнорезьб./-/Оцинкованны
10	165-509	Шайба/D=6,0мм/s=0,75мм/Рондоль/Оцинкованный///-
11	DHMCU4	Уплотнитель зазоров между блок-контейнерами
12	164-537	Саморез/D=5,0мм/L=100мм/с потайной головкой со сверлом/потайная головка с крест. шлицем /с крест.шли

Узел сборки доборных элементов №110



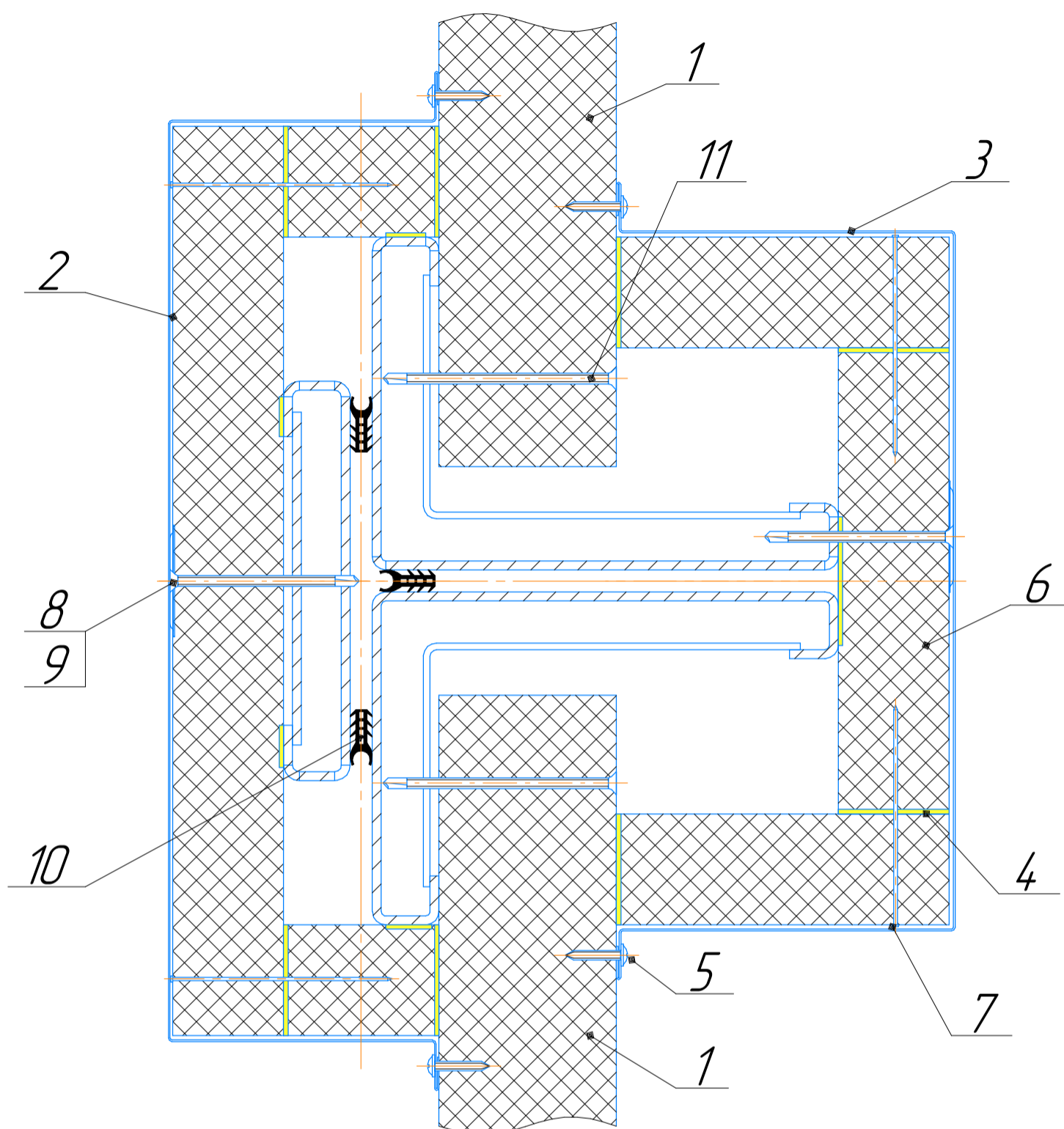
Поз.	Наименование	
1	Панель стеновая	
2	DHMC-fe124-12	Короб стеновой 205x154
3	DHMC-fe124-7	Короб стеновой 242x559
4	DHMC-fe124-25	Короб стеновой 150x130
5	2299-126	Огнезащитный состав "Огнемаст Проф"
6	164-300	Саморез/D=4,2мм/L=25мм/с пресс-шайбой/с плоской головкой/с крест.шлицем/Н-острый/Полнорезьб./-/Окрашенный/Белый/RAL 9003
7	MWRT170-1200*600*50/4	Плита минераловатная DoorgHap Руф В 170-1200*600*50/4
8	DHMO804	Гвоздь 100мм
9	164-787	Саморез/D=4,8мм/L=80мм/с буром/с потайной головкой/с крест.шлицем/Н-сверло/Полнорезьб./-/Оцинкованны
10	165-509	Шайба/D=6,0мм/s=0,75мм/Рандоль/Оцинкованный///-
11	DHMCU4	Уплотнитель зазоров между блок-контейнерами
12	164-537	Саморез/D=5,0мм/L=100мм/с потайной головкой со сверлом/потайная головка с крест. шлицем /с крест.шли

Узел сборки доборных элементов №111



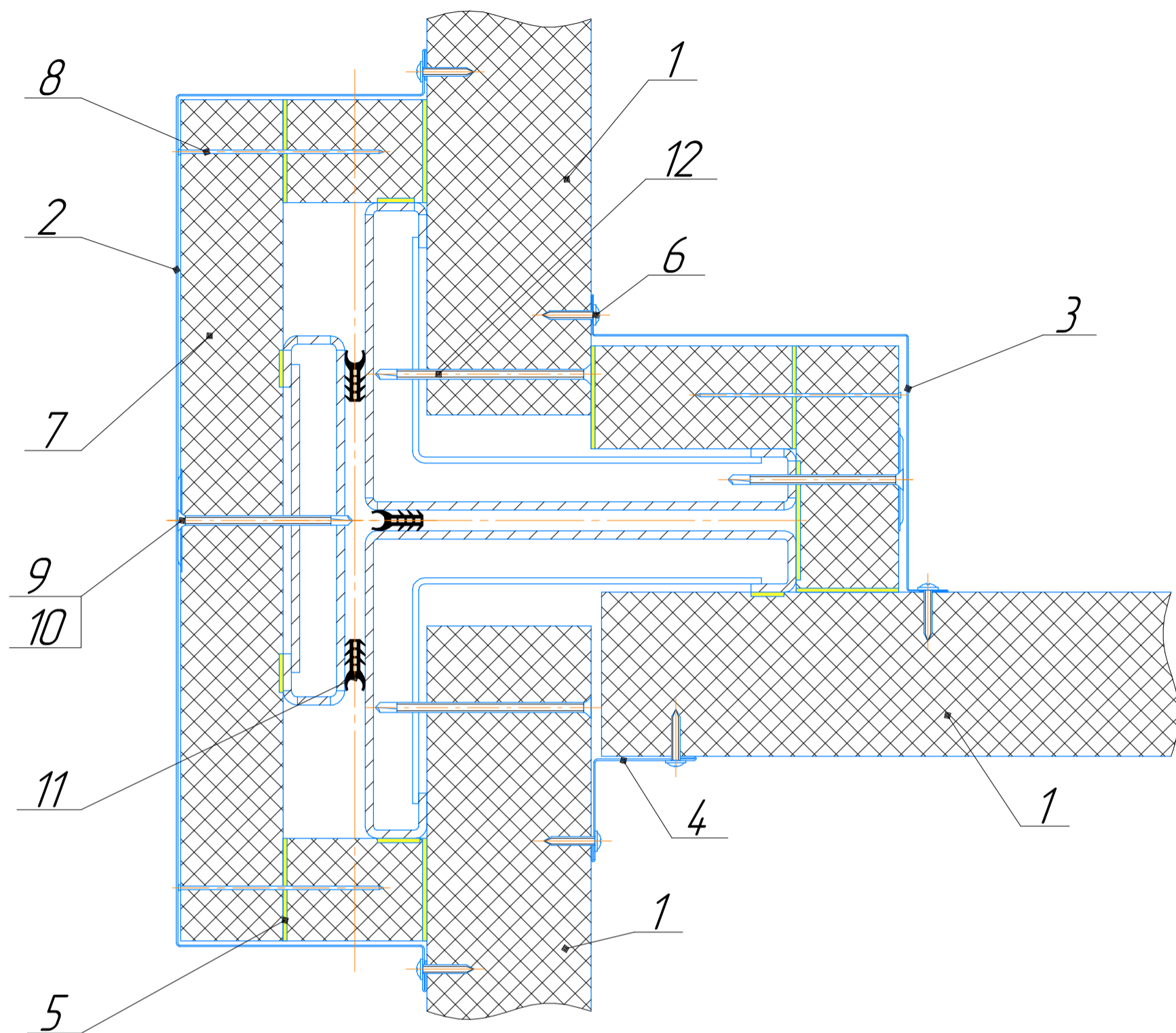
Поз.	Наименование
1	Панель стеновая
2	ДНМС-fe124-15 Короб стеновой 300x300
3	ДНМС-fe124-25 Короб стеновой 150x130
4	2299-126 Огнезащитный состав "Огнемаст Проф"
5	164-300 Саморез/D=4,2мм/L=25мм/с пресс-шайбой/с плоской головкой/с крест.шлицем/Н-острый/Полнорезьд./-/Окрашенный/Белый/RAI 9003
6	MWRT170-1200*600*50/4 Плита минераловатная DoorgNap Руф В 170-1200*600*50/4
7	ДНМ0804 Гвоздь 100мм
8	164-787 Саморез/D=4,8мм/L=80мм/с буром/с потайной головкой/с крест.шлицем/Н-сверло/Полнорезьд./-/Оцинкованны
9	165-509 Шайба/D=6,0мм/s=0,75мм/Рондоль/Оцинкованный///-
10	ДНМСU4 Уплотнитель зазоров между блок-контейнерами

Узел сборки доборных элементов №112



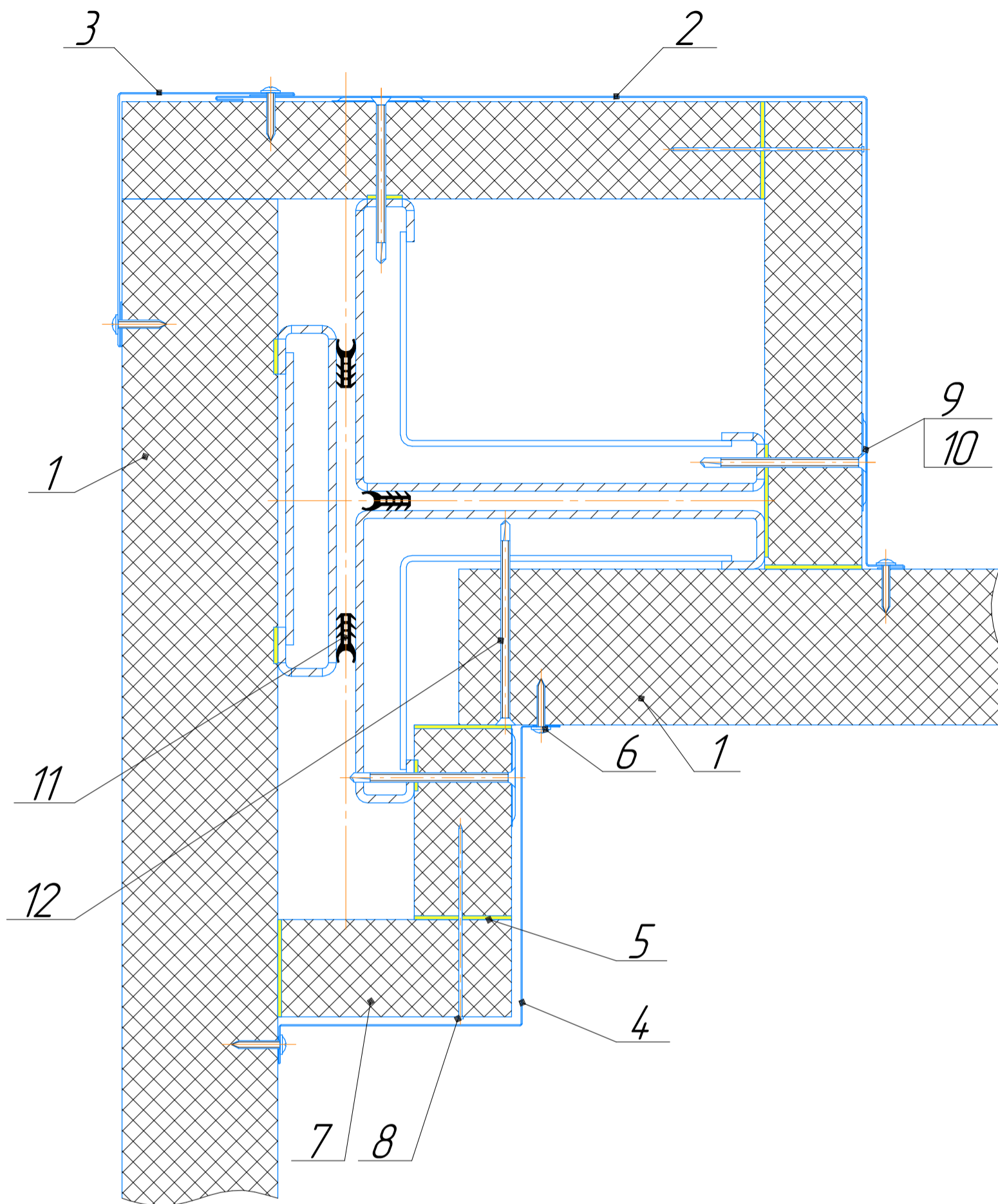
Поз.	Наименование
1	Панель стеновая
2	ДНМС-fe124-4 Короб стеновой 122x462
3	ДНМС-fe124-1 Короб стеновой 152x361
4	2299-126 Огнезащитный состав "Огнемаг Проф"
5	164-300 Саморез/D=4,2мм/L=25мм/с пресс-шайбой/с плоской головкой/с крест.шлицем/Н-острый/Полнорезьб./-/Окрашенный/Белый/RAI 9003
6	MWRT170-1200*600*50/4 Плита минераловатная DoogNap Руф В 170-1200*600*50/4
7	ДНМ0804 Гвоздь 100мм
8	164-787 Саморез/D=4,8мм/L=80мм/с буром/с потайной головкой/с крест.шлицем/Н-сверло/Полнорезьб./-/Оцинкованны
9	165-509 Шайба/D=6,0мм/s=0,75мм/Рондоль/Оцинкованный///-
10	ДНМСU4 Уплотнитель зазоров между блок-контейнерами
11	164-537 Саморез/D=5,0мм/L=100мм/с потайной головкой со сверлом/потайная головка с крест. шлицем /с крест.шли

Узел сборки доборных элементов №113



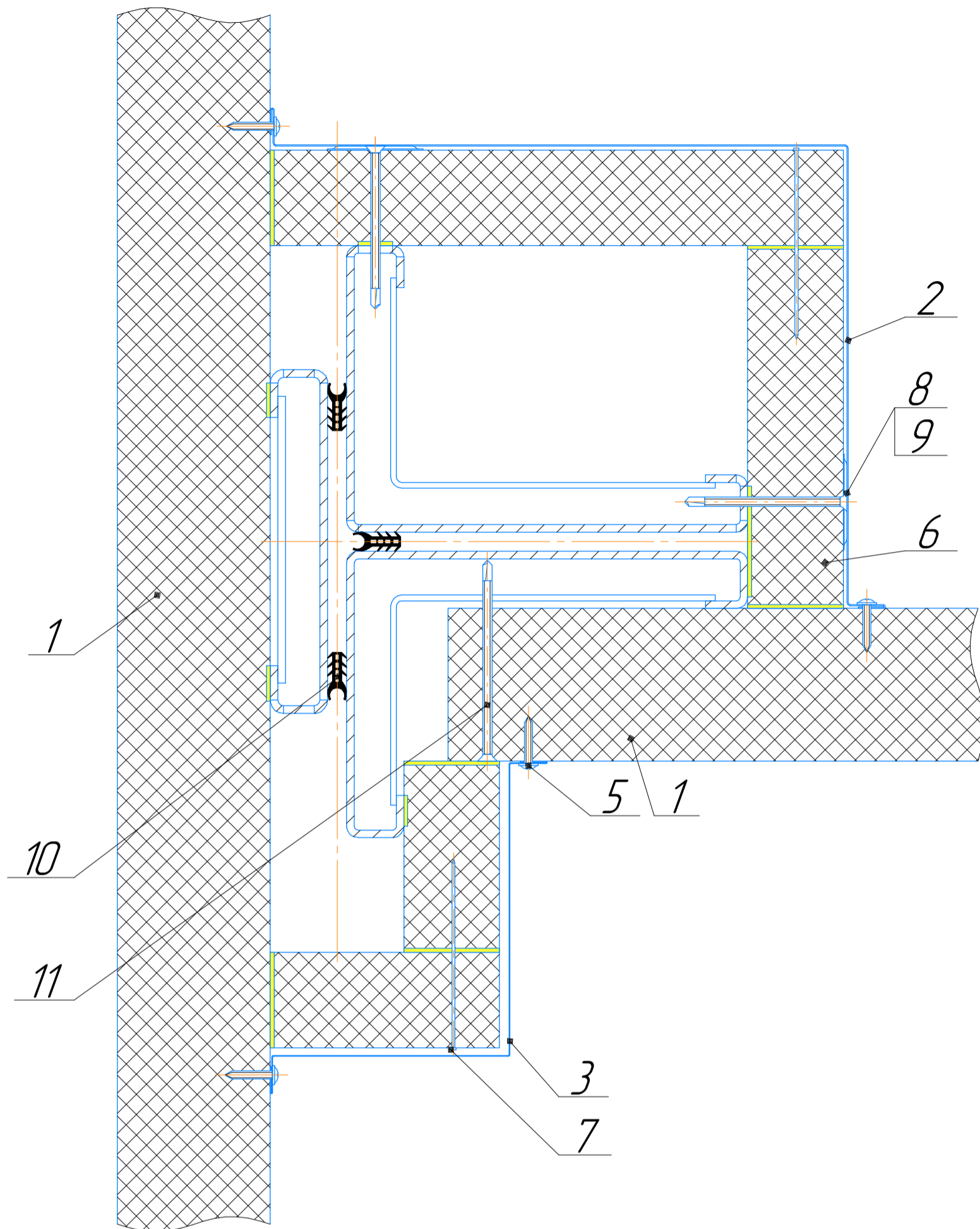
Поз.	Наименование	
1	Панель стенная	
2	DHMC-fe124-4	Короб стенной 122x462
3	DHMC-fe124-25	Короб стенной 150x130
4	DHMC-100-00-02/M	Наличник угловой 50x50 для блок-контейнера М 20
5	2299-126	Огнезащитный состав "Огнемаст Проф"
6	164-300	Саморез/D=4,2мм/L=25мм/с пресс-шайбой/с плоской головкой/с крест.шлицем/Н-острый/Полнорезьб./-/Окрашенный/Белый/RAI 9003
7	MWRT170-1200*600*50/4	Плита минераловатная DoogNap Руф В 170-1200*600*50/4
8	DHMO804	Гвоздь 100мм
9	164-787	Саморез/D=4,8мм/L=80мм/с буром/с потайной головкой/с крест.шлицем/Н-сверло/Полнорезьб./-/Оцинкованный
10	165-509	Шайба/D=6,0мм/s=0,75мм/Рондоль/Оцинкованный///-
11	DHMCU4	Уплотнитель зазоров между блок-контейнерами
12	164-537	Саморез/D=5,0мм/L=100мм/с потайной головкой со сверлом/потайная головка с крест. шлицем /с крест.шли

Узел сборки доборных элементов №115



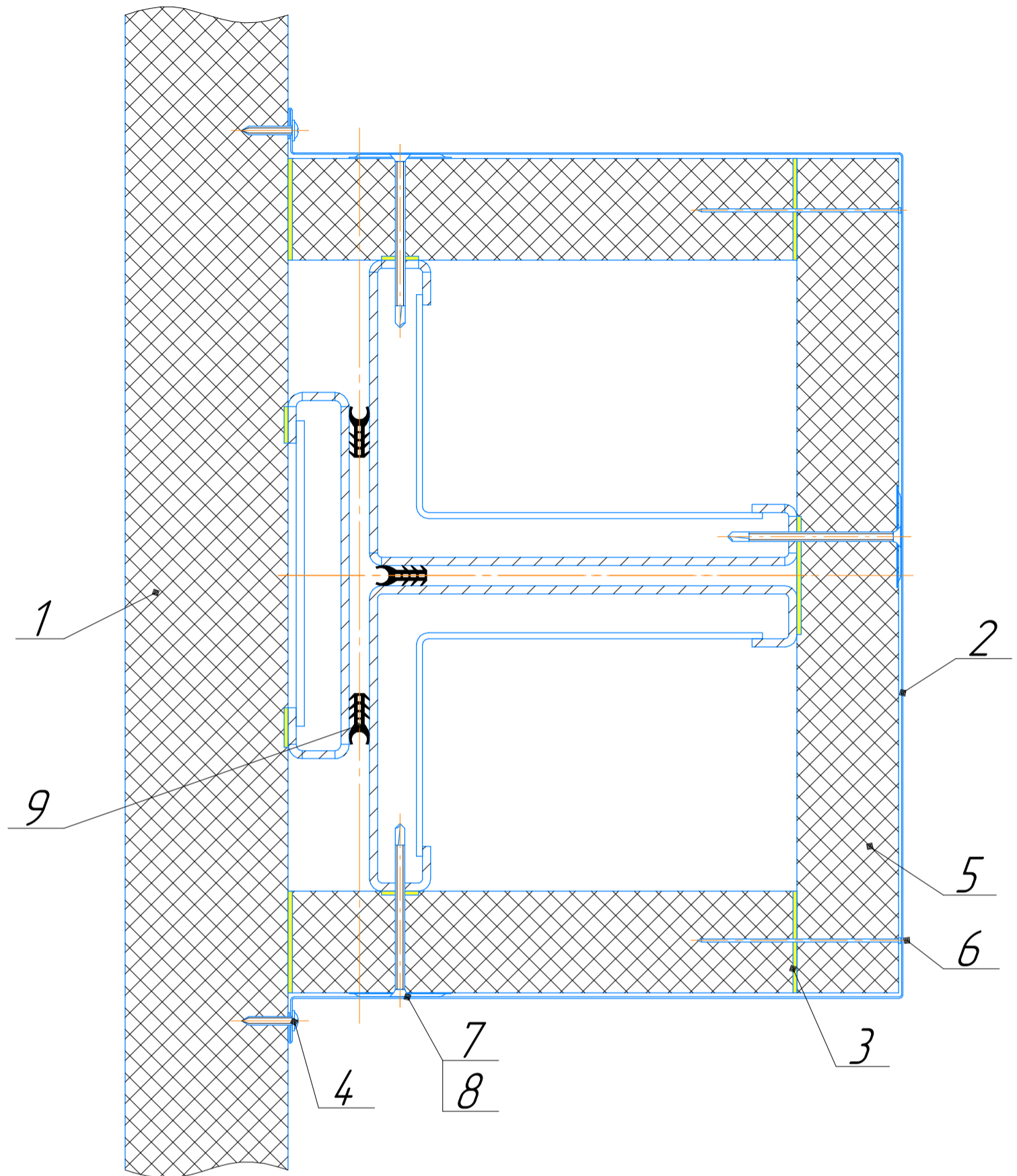
Поз.	Наименование	
1	Панель стеновая	
2	DHMC-fe124-13	Короб стеновой 360x243
3	DHMC-fe11-1	Наличник угловой наружный 130x90
4	DHMC-fe124-25	Короб стеновой 150x130
5	2299-126	Огнезащитный состав "Огнемаст Проф"
6	164-300	Саморез/D=4,2мм/L=25мм/с пресс-шайбой/с плоской головкой/с крест.шлицем/Н-острый/Полнорезьб./-/Окрашенный/Белый/RAI 9003
7	MWRT170-1200*600*50/4	Плита минераловатная DoorgHap Руф В 170-1200*600*50/4
8	DHM0804	Гвоздь 100мм
9	164-787	Саморез/D=4,8мм/L=80мм/с буром/с потайной головкой/с крест.шлицем/Н-сверло/Полнорезьб./-/Оцинкованны
10	165-509	Шайба/D=6,0мм/s=0,75мм/Рондоль/Оцинкованный///-
11	DHMCU4	Уплотнитель зазоров между блок-контейнерами
12	164-537	Саморез/D=5,0мм/L=100мм/с потайной головкой со сверлом/потайная головка с крест. шлицем /с крест.шли

Узел сборки доборных элементов №116



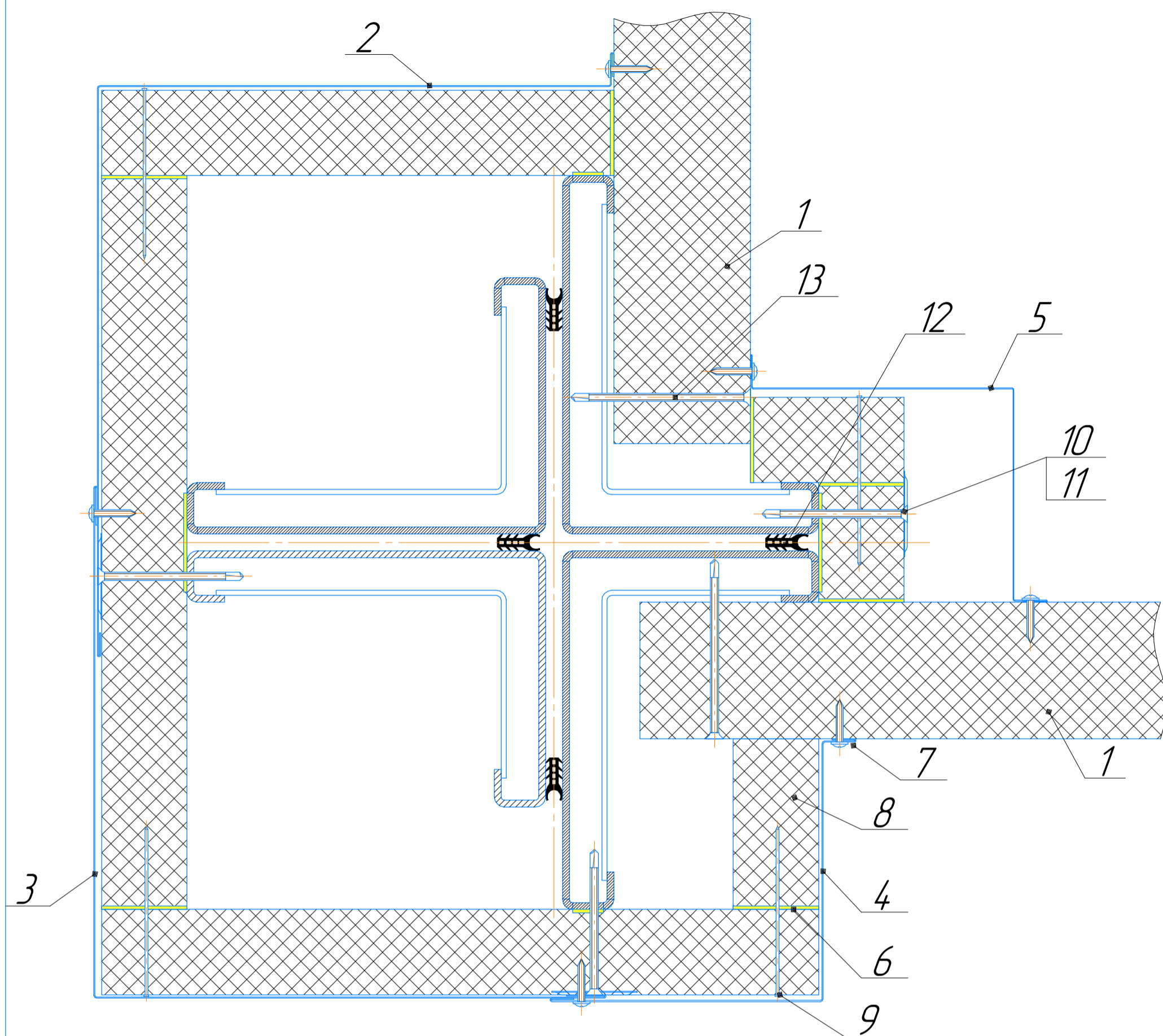
Поз.		Наименование
1		Панель стеновая
2	ДНМС-fe124-11	Короб стеновой 326x266
3	ДНМС-fe124-25	Короб стеновой 150x130
4	2299-126	Огнезащитный состав "Огнемаст Проф"
5	164-300	Саморез/D=4,2мм/L=25мм/с пресс-шайбой/с плоской головкой/с крест.шлицем/Н-острый/Полнорезьб./-/Окрашенный/Белый/RAL 9003
6	MWRT170-1200*600*50/4	Плита минераловатная Doorglan Руф В 170-1200*600*50/4
7	ДНМ0804	Гвоздь 100мм
8	164-787	Саморез/D=4,8мм/L=80мм/с буром/с потайной головкой/с крест.шлицем/Н-сверло/Полнорезьб./-/Оцинкованны
9	165-509	Шайба/D=6,0мм/s=0,75мм/Рандоль/Оцинкованный///-
10	ДНМСU4	Уплотнитель зазоров между блок-контейнерами
11	164-537	Саморез/D=5,0мм/L=100мм/с потайной головкой со сверлом/потайная головка с крест. шлицем /с крест.шли

Узел сборки доборных элементов №117



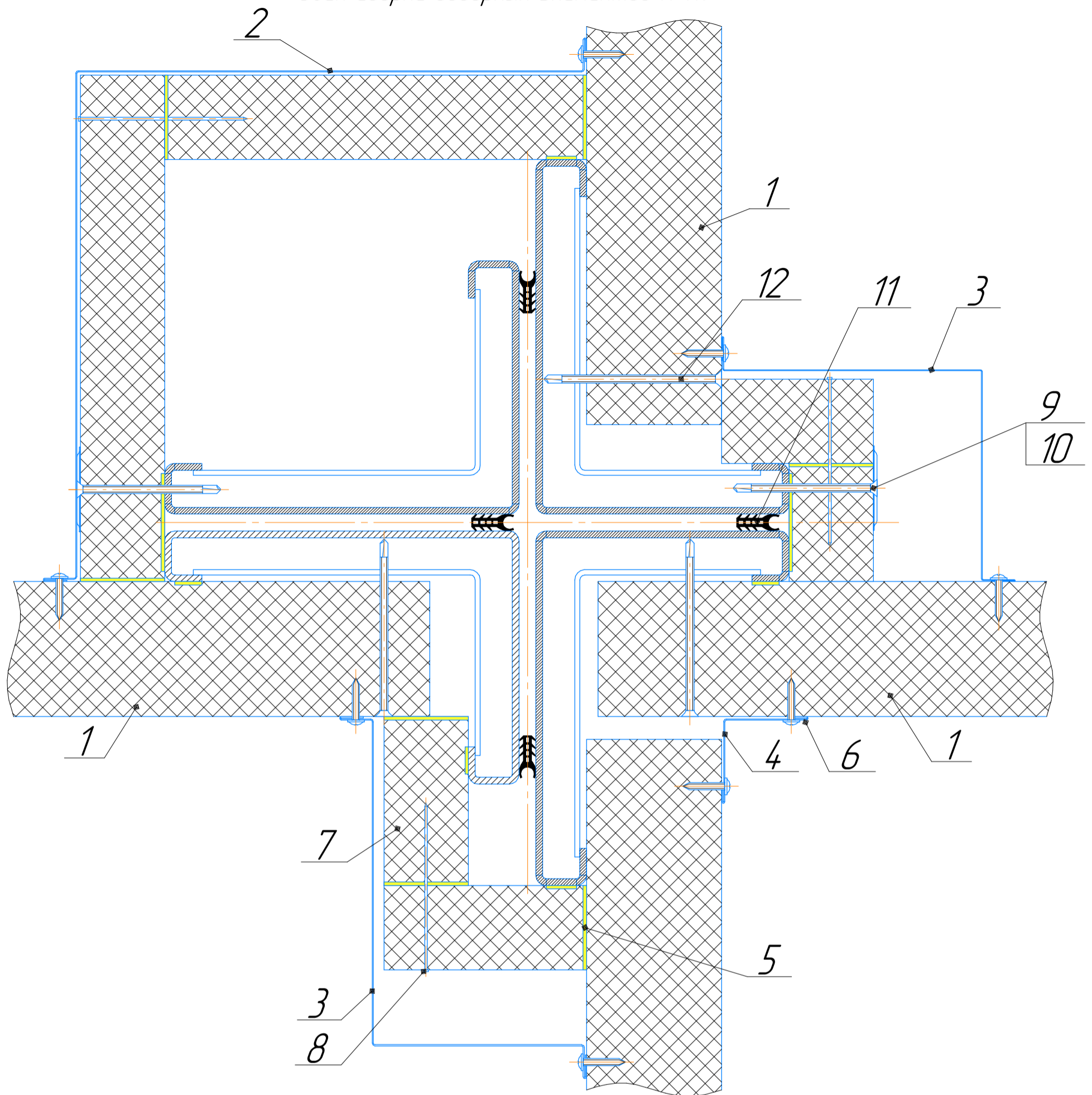
Поз.		Наименование
1		Панель стеновая
2	ДНМС-fe124-3	Короб стеновой 302x462
3	2299-126	Огнезащитный состав "Огнемаст Проф"
4	164-300	Саморез/D=4,2мм/L=25мм/с пресс-шайбой/с плоской головкой/с крест.шлицем/Н-острый/Полнорезьб./-/Окрашенный/Белый/RAI 9003
5	MWRT170-1200*600*50/4	Плита минераловатная DoogNap Руф В 170-1200*600*50/4
6	ДНМ0804	Гвоздь 100мм
7	164-787	Саморез/D=4,8мм/L=80мм/с буром/с потайной головкой/с крест.шлицем/Н-сверло/Полнорезьб./-/Оцинкованны
8	165-509	Шайба/D=6,0мм/s=0,75мм/Рондоль/Оцинкованный///-
9	ДНМСU4	Уплотнитель зазоров между блок-контейнерами

Узел сборки доборных элементов №118



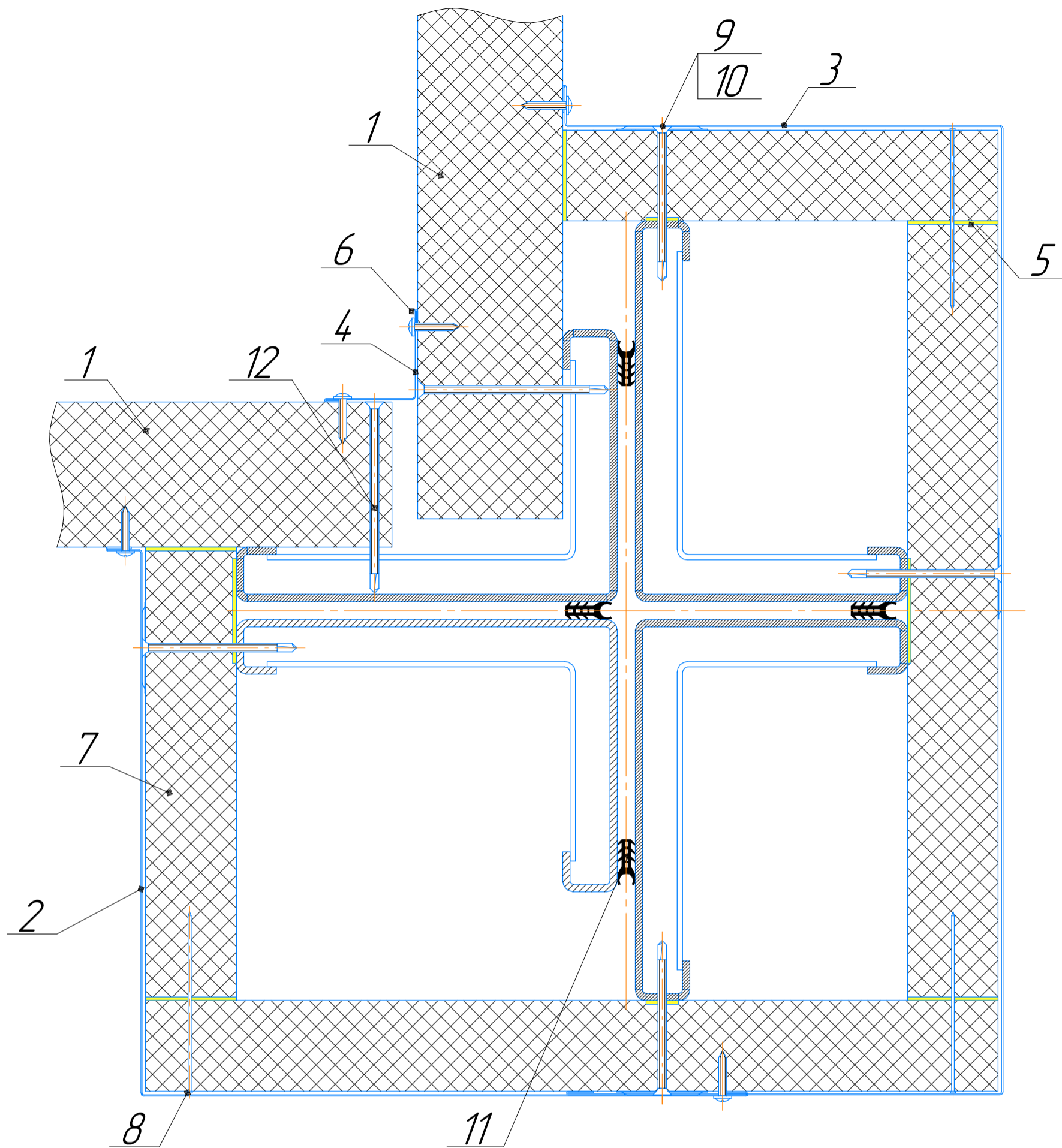
Поз.		Наименование
1		Панель стеновая
2	DHMC-fe124-14	Короб стеновой 360x303
3	DHMC-fe124-15	Короб стеновой 300x300
4	DHMC-fe124-12	Короб стеновой 205x154
5	DHMC-fe124-25	Короб стеновой 150x130
6	2299-126	Огнезащитный состав "Огнемат Проф"
7	164-300	Саморез/D=4,2мм/L=25мм/с пресс-шайбой/с плоской головкой/с крест.шлицем/Н-острый/Полнорезьб./-/Окрашенный/Белый/RAL 9003
8	MWRT170-1200*600*50/4	Плита минераловатная DoogNap Ruf B 170-1200*600*50/4
9	DHM0804	Гвоздь 100мм
10	164-787	Саморез/D=4,8мм/L=80мм/с буром/с потайной головкой/с крест.шлицем/Н-сверло/Полнорезьб./-/Оцинкованный
11	165-509	Шайба/D=6,0мм/s=0,75мм/Рондоль/Оцинкованный///-
12	DHMCU4	Уплотнитель зазоров между блок-контейнерами
13	164-537	Саморез/D=5,0мм/L=100мм/с потайной головкой со сверлом/потайная головка с крест. шлицем /с крест.шли

Узел сборки доборных элементов №119



Поз.	Наименование	
1	Панель стеновая	
2	ДНМС-fe124-10	Короб стеновой 326x326
3	ДНМС-fe124-25	Короб стеновой 150x130
4	ДНМС-100-00-02/М	Наличник угловой 50x50 для блок-контейнера М 20
5	2299-126	Огнезащитный состав "Огнемаг Проф"
6	164-300	Саморез/D=4,2мм/L=25мм/с пресс-шайбой/с плоской головкой/с крест.шлицем/Н-острый/Полнорезьб./-/Окрашенный/Белый/RAL 9003
7	MWRT170-1200*600*50/4	Плита минераловатная DoorgNap Руф В 170-1200*600*50/4
8	ДНМ0804	Гвоздь 100мм
9	164-787	Саморез/D=4,8мм/L=80мм/с буром/с потайной головкой/с крест.шлицем/Н-сверло/Полнорезьб./-/Оцинкованны
10	165-509	Шайба/D=6,0мм/s=0,75мм/Рандоль/Оцинкованный///-
11	ДНМСU4	Уплотнитель зазоров между блок-контейнерами
12	164-537	Саморез/D=5,0мм/L=100мм/с потайной головкой со сверлом/потайная головка с крест. шлицем /с крест.шли

Узел сборки доборных элементов №120



Поз.		Наименование
1		Панель стеновая
2	DHMC-fe124-14	Короб стеновой 360x303
3	DHMC-fe124-7	Короб стеновой 242x559
4	DHMC-100-00-02/M	Наличник угловой 50x50 для блок-контейнера М 20
5	2299-126	Огнезащитный состав "Огнемаст Проф"
6	164-300	Саморез/D=4,2мм/L=25мм/с пресс-шайбой/с плоской головкой/с крест.шлицем/Н-острый/Полнорезьб./-/Окрашенный/Белый/RAI 9003
7	MWRT170-1200*600*50/4	Плита минераловатная DoorgHap Руф В 170-1200*600*50/4
8	DHM0804	Гвоздь 100мм
9	164-787	Саморез/D=4,8мм/L=80мм/с буром/с потайной головкой/с крест.шлицем/Н-сверло/Полнорезьб./-/Оцинкованны
10	165-509	Шайба/D=6,0мм/s=0,75мм/Рондоль/Оцинкованный///-
11	DHMCU4	Уплотнитель зазоров между блок-контейнерами
12	164-537	Саморез/D=5,0мм/L=100мм/с потайной головкой со сверлом/потайная головка с крест. шлицем /с крест.шли